



Formation

Cette spécialité porte sur l'**analyse** et la **création** de solutions techniques relatives à la structure et à la matière.

Cette approche respecte des contraintes économiques et environnementales.

L'élève utilisera des **outils de conception** en tenant compte des contraintes liées aux matériaux et aux procédés.

Les mots clés de l'ITEC

- Créativité
- Design et Ergonomie
- Conception 3D assistée par ordinateur
- Résistance des matériaux
- Impact environnemental
- Modélisation et Simulation
- Prototypage

Explore et recherche les solutions techniques innovantes de demain

ESPACE DE FORMATION

La spécialité ITEC privilégie les **activités pratiques d'analyse** de systèmes techniques réels et actuels ainsi que la **dynamique de projet**.

La démarche est centrée sur la notion **d'innovation et d'éco-conception**. Elle inclut une réflexion sur les grandes questions de société (économie, environnement, ...).



OBJECTIFS



- Etudier et rechercher des solutions techniques innovantes (**systèmes réels existants, démarche de créativité, CAO, ...**)
- Intégrer la dimension design et ergonomie (**logiciels de simulation, systèmes virtuels, ...**)
- Analyser, éco-concevoir un système (**prototypage, imprimante 3D, ...**)
- Adopter une démarche de développement durable

L'ENSEIGNEMENT

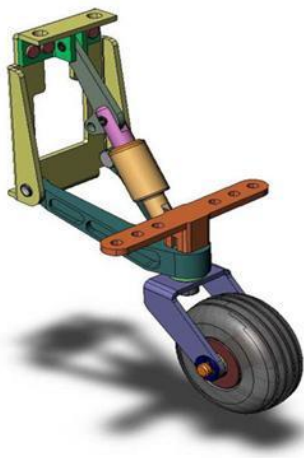
L'éco-conception, c'est quoi ?

C'est la prise en compte et la réduction, dès la conception d'un produit, de **l'impact sur l'environnement**. C'est une démarche préventive qui se caractérise par une approche globale :

- sur tout le **cycle de vie** du produit (depuis l'extraction de matières premières jusqu'à son élimination en fin de vie)
- de tous les **critères environnementaux** (consommation de matières premières, d'eau et d'énergie, rejets dans l'eau et dans l'air, production de déchets, ...)



Lors de sa formation, l'élève sera amené à :



- Vivre les **principales étapes d'un projet technologique**
- **Imaginer et représenter** un principe de solution technique à partir d'une **démarche de créativité**
- Définir tout ou partie d'un mécanisme et anticiper son comportement par **simulation**
- Réaliser une pièce par un procédé de **prototypage rapide** et valider sa définition par son intégration dans un mécanisme

Le saviez-vous ?

L'utilisation intensive des Technologies de l'Information et de la Communication participe intensément à la formation des élèves.

L'intégration du Développement Durable dans la formation technologique amènera les lycéens à concevoir, réaliser et exploiter les produits et les services ayant des conséquences directes et durables sur nos modes de vie.

